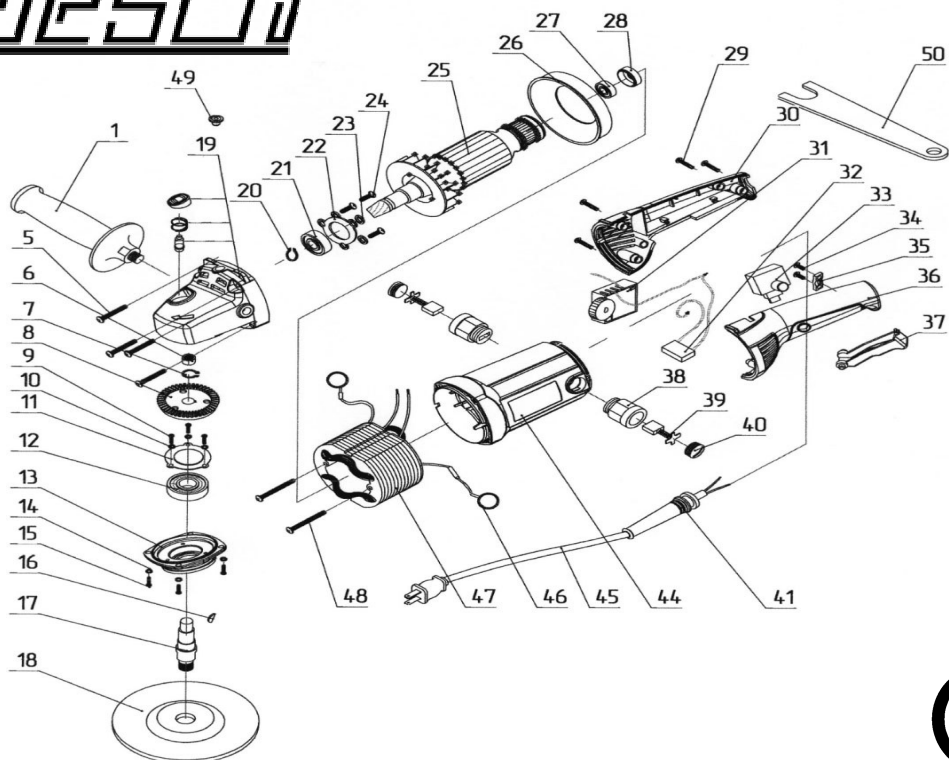


LUCIDATRICE ELETTRONICA SH 130 N



Pos	Cod	Descrizione	Q.tà	Pos	Cod	Descrizione	Q.tà
1	SH130N-01	Impugnatura laterale	1	27	SH130N-27	Cuscinetto a sfere	1
5	SH130N-05	Vite	4	28	SH130N-28	Calotta gomma cuscinetto	1
6	SH130N-06	Cuscinetto a rullini	1	29	SH130N-29	Vite	4
7	SH130N-07	Anello seeger	1	30	SH130N-30	Semi impugnatura Dx	1
8	SH130N-08	Corona	1	31	SH130N-31	Regolatore elettronico 230V	1
9	SH130N-09	Vite	3	32	SH130N-32	Condensatore	1
10	SH130N-10	Rondella	3	33	SH130N-33	Interruttore	1
11	SH130N-11	Blocca cuscinetto	1	34	SH130N-34	Vite	2
12	SH130N-12	Cuscinetto a sfere	1	35	SH130N-35	Bloccacavo	1
13	SH130N-13	Chiusura scatola ingranaggi	1	36	SH130N-36	Semi impugnatura Sx	1
14	SH130N-14	Rondella	4	37	SH130N-37	Pilsante interruttore	1
15	SH130N-15	Vite	4	38	SH130N-38	Porta carboncino	2
16	SH130N-16	Chiavetta	1	39	SH130N-39	Carboncino	2
17	SH130N-17	Albero filettato	1	40	SH130N-40	Tappo porta carboncino	2
18	SH130N-18	Disco di lucidatura	1	41	SH130N-41	Salvacavo	1
19	SH130N-19	Scatola ingranaggi	1	44	SH130N-44	Corpo motore	1
20	SH130N-20	Anello seeger	1	45	SH130N-45	Cavo 2x1mm	1
21	SH130N-21	Cuscinetto a sfere	1	46	SH130N-46	Connettore porta carboncino	2
22	SH130N-22	Blocca cuscinetto	1	47	SH130N-47	Statore 230V	1
23	SH130N-23	Rondella	3	48	SH130N-48	Vite	2
24	SH130N-24	Vite	3	49	SH130N-49	Tappo gomma	1
25	SH130N-25	Rotore 230V	1	50	SH130N-50	Chiave di servizio	1
26	SH130N-26	Deflettori ventilazione	1				

FAED S.r.l.

Via Bassini, 53 - 20133 MILANO